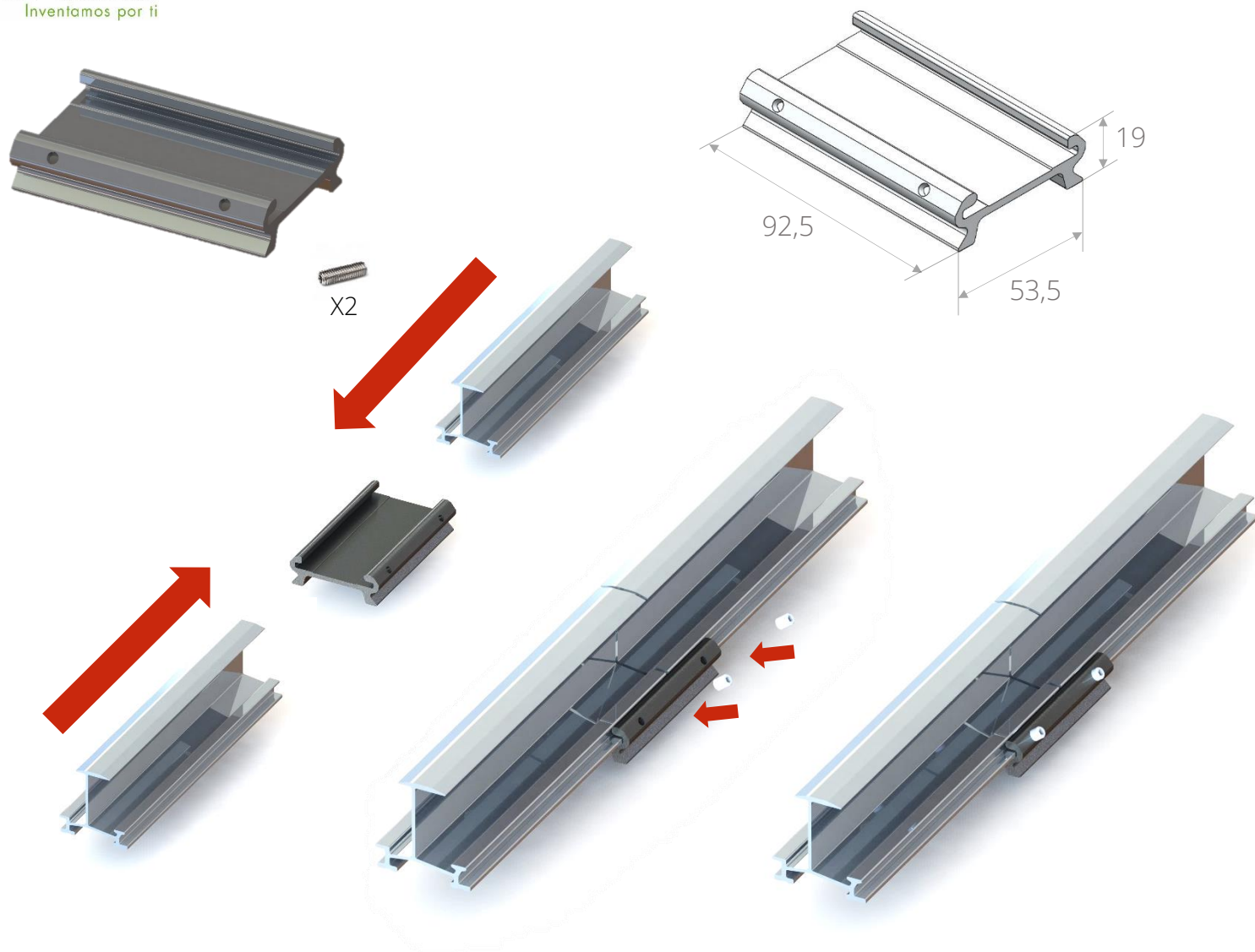


# Ficha técnica

Empalme perfiles

# 9853200004



Desplazar los perfiles (9853200001) en la unión (9853200004) completamente y centrarlos, quedando la misma distancia de cada perfil en su interior.

Para fijar la unión con los perfiles utilizar los 2 prisioneros DIN 913 del lateral.

## COMPONENTES COMPATIBLES PARA LA INSTALACIÓN

Perfil para guía de módulos.  
(9853200001)



Par de apriete:  
Prisionero DIN 913 M6X8



**Materiales:** Perfilería de aluminio EN Aw 6063 T5  
Tornillería de acero inoxidable DIN 913 M6X8



Marcado  
ES19/86529 **CE**

Seguridad:

